

Hallway

IP - inbouw
EAN 4007841 086435
art.nr. 086435



max. 25 x 3 m



IP20



brightness



temperature



air humidity



2 - 12 m

5 years

manufacturer's warranty
steinel.de/garantie



CE

Funcatiebeschrijving

De slimmere gangsensor weet meer. Perfecte radiale registratie tot 25 m ver – ideaal voor lange gangen en hallen. Reikwijdte in beide richtingen aanpasbaar. Modern Control PRO II-design. Uitgerust met Bluetooth-technologie. Interfaces voor COM1, COM2, DALI-2 APC, DALI-2 IPD, KNX, IP en BT IPD (Slave).

Technische gegevens

Afmetingen (L x B x H)	68 x 103 x 103 mm
Met bewegingsmelder	Ja
Fabrieksgarantie	5 jaar
Instellingen via	Bluetooth, Bus
Met afstandsbediening	Nee
Variante	IP - inbouw
VPE1, EAN	4007841086435
Uitvoering	Aanwezigheidsmelder
Toepassing, plaats	Binnen
Toepassing, ruimte	Binnen, hal / gang
kleur	wit
Kleur, RAL	9003
Incl. hoekwandhouder	Nee
Montageplaats	plafond
Montage	In de muur, Plafond
Bescherming	IP20
Omgevingstemperatuur	van -20 tot 50 °C

Montagehoogte	2 – 4 m
Montagehoogte max.	4,00 m
Optimale montagehoogte	2,8 m
HF-techniek	5,8 GHz
Registratie	evt. door glas, hout en snelbouwwanden
Registratiehoek	Gang, 360 °
Openingshoek	160 °
Onderkruipbescherming	Ja
verkleining van de registratiehoek per segment mogelijk	Nee
Elektronische instelling	Ja
Mechanische instelling	Nee
Reikwijdte radiaal	25 x 3 m (75 m ²)
Reikwijdte tangentiaal	25 x 3 m (75 m ²)
Zendvermogen	< 1 mW
Schemerinstelling	2 – 2000 lx
basislichtfunctie	Nee

Hallway

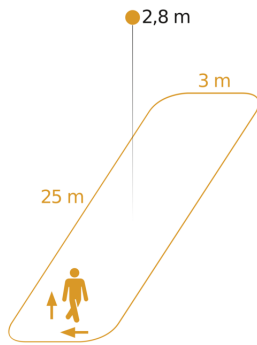
IP - inbouw
 EAN 4007841 086435
 art.nr. 086435

Technische gegevens

Materiaal	kunststof
Stroomtoevoer	18 – 55 V
Voedingsspanning detail	Passive PoE SELV, Standard PoE (IEEE 802.3 af)
Met busaansluiting	Ja
Technologie, sensoren	Hoogfrequente straling, Lichtsensor, Temperatuur, Luchtvochtigheid

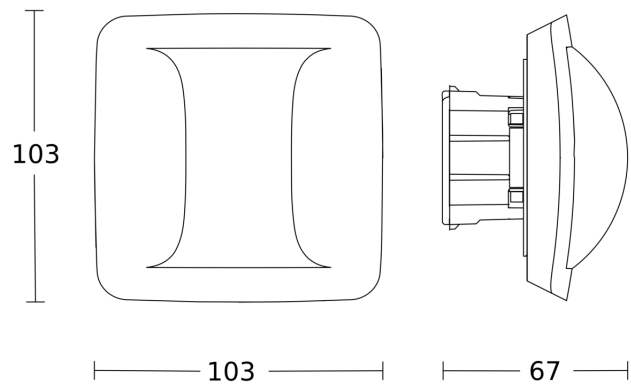
Hoofdlicht instelbaar	Nee
Schemerinstelling Teach	Ja
Regeling constant licht	Nee
Koppeling	Ja
Koppeling via	Bluetooth Mesh
Product categorie	Aanwezigheidsmelder

Registratiebereik



Mogelijke montagehoogte: 2,00 m – 4,00 m
 Oranje: radiaal en tangentiaal

Maten



aansluitschema

